



可控硅投切 开关

更专，更全，始终领先！



过零投切

过零投切，无涌流，不会造成电网电压闪变。



抗干扰能力强

光电隔离，抗干扰能力强，响应速度快(10ms)。



一体化、坚固耐用

集成一体化，体积小，安装方便。全浇铸结构，坚固耐用。接线端子具有水平与垂直互换性。



LED信号灯

LED信号灯显示投切状态。



过温保护

内置冷却风扇，自动控制风扇启停。内置过温(80℃)保护。



操作无噪音

操作无噪音，无机械磨损，大大延长使用寿命。

可控硅投切 开关

一、应用场合

SY-TS系列投切开关是在三相系统中用来投切电容器，和其他投切开关相比，该投切开关具有在投切时无涌流，无接触噪声以及很高的开关频率。这些优点通过触发电路、晶闸管、二极管以及一些辅助电路实现，该投切开关适合用在负载变化较快的场合。
例如：

- 升降机和起重机
- 以焊机为主的工厂

二、组成单元

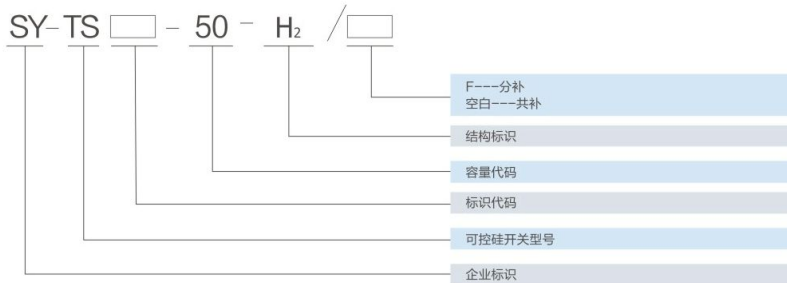
该投切开关主要由双向可控硅，触发电路，吸收电路，散热片，以及冷却装置等元件组成。触发电路在电压过零前后进行判断是否输出控制信号(DC12V)，进而使可控硅进行导通或断开。触发电路能够可靠保证控制信号的输出，散热器良好的导热作用以及散热风机的添加，大大改善了投切开关的散热效果。该装置有内置过温保护，以及控制风机自动运行的温度开关，从而为安全运行提供了良好条件。

三、技术参数

型号		SY-TS-50-H2	SY-TS-80-H3 (角内接)	SY-TS-80-H3/F
额定电压	U	400V 50/60Hz		
驱动电流		≤30mA		
额定电流	I	72A	60A	60A
投切响应时间	t	20ms		
安装位置		室内		
控制信号		DC12V		
工作环境	温度	-25℃ ~ 55℃		
	湿度	≤90%(40℃)		
		无剧烈震动和冲击		
风机参数	额定电压	无导电尘埃和腐蚀性气体		
温度参数	冷却方式	风冷：风机启动温度设定值为50℃		
		自冷		
	过热保护	80℃自动切除电容器组		

* 其他特殊规格可定制

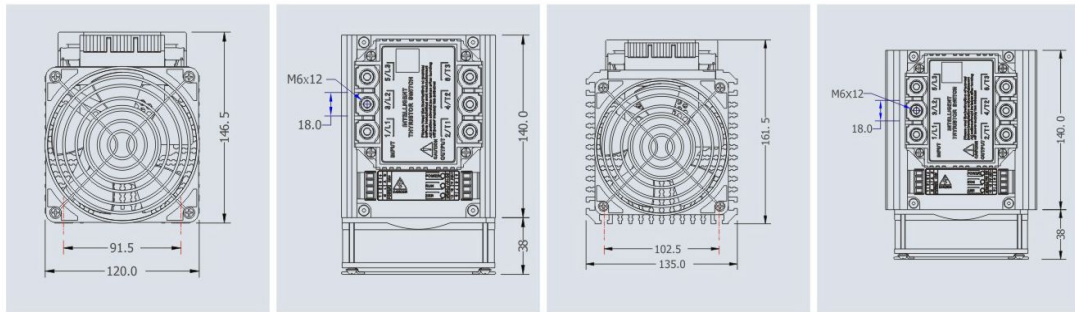
四、型号说明



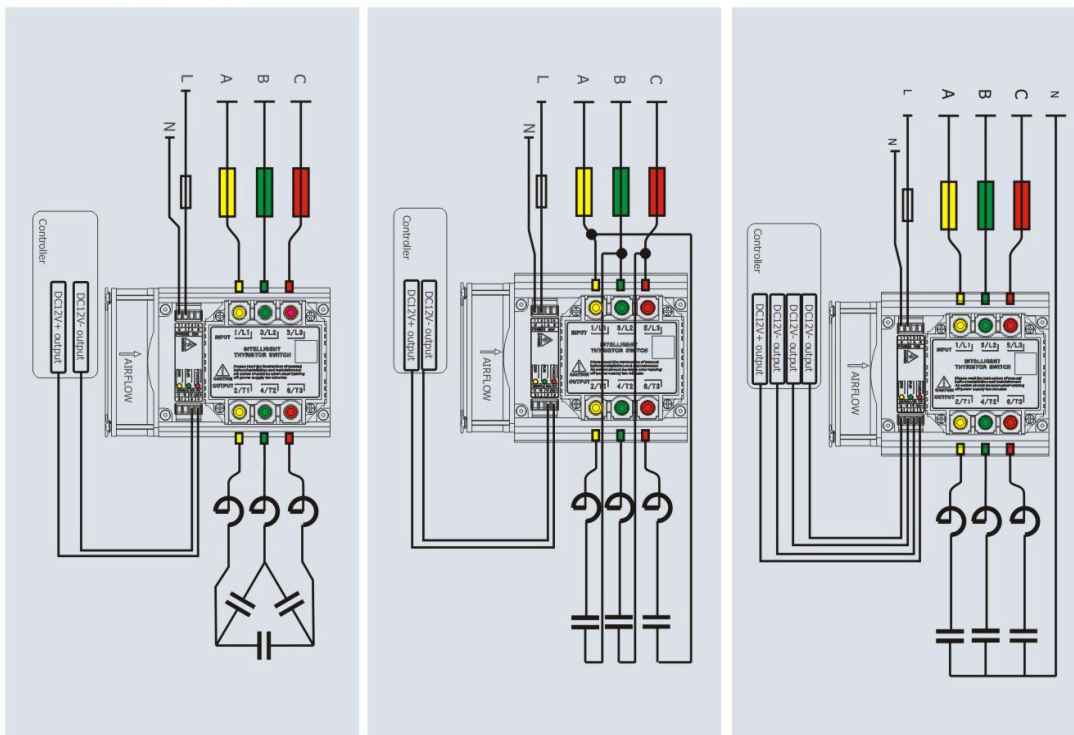
五、选型表

型号	尺寸 (mm)					补偿方式	最大补偿容量 (400V)	重量kg
	W1	W2	H	L	风扇尺寸			
SY□-TS-50-H2	91.5	120	146.5	140	38	共补	50kvar	2.7kg
SY□-TS-80-H3	102.5	135	161.5	140	38	共补(角内)	80kvar	3.8kg
SY□-TS-80-H3/F	102.5	135	161.5	140	38	分补	40kvar	3.8kg

六、外型尺寸



七、电气连接图



SY-TS-50-H2

SY-TS-80-H3

SY-TS-80-H3/F

